

SYMETRICS Seitenventil linksschließend warm - Messing gebürstet (23kt Gold)

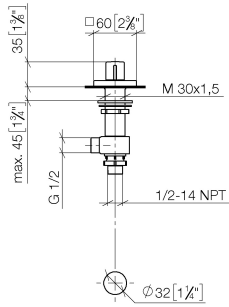
IMO

20 000 985

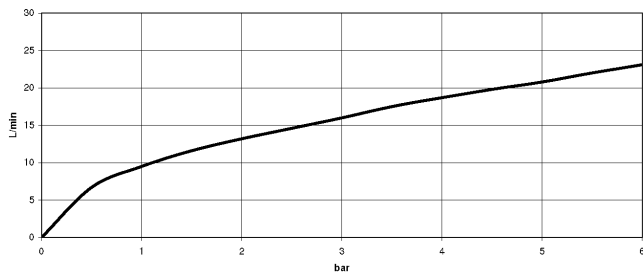
- Bohrungsdurchmesser Seitenventil 32 mm
- Rosette 60 x 60 mm
- mit Warmkennzeichnung



20 000 985
mm [inches]



Durchflussdiagramm

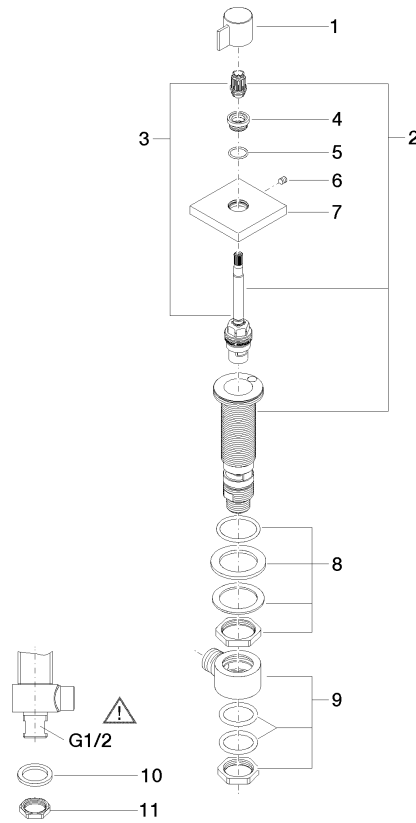


Zertifikate

ETA_18519.

IAPMO_6397.

20 000 985



Ersatzteilstückliste

Nr.	Artikelnummer	Benennung	Verbaumenge	Lieferzeit
1	09 20 98 002-28	Griff	1	20
2	90 17 11 045 04 90	Seitenteil	1	2
3	90 90 03 204 00 90	Oberteil	1	2
4	09 12 12 043-28	Aufnahme	1	20
5	09 14 10 017 90	Dichtung	1	2
6	90 31 11 004 00 90	Stift	1	2
7	09 27 98 014-28	Rosette	1	20
8	04 23 10 032 78 90	Befestigungssatz	1	2
9	04 17 11 023 10 90	Verteiler	1	2
10	09 30 11 059 90	Scheibe	1	2
11	09 23 10 012 90	Mutter	1	2